



**Professional** **HEAVY DUTY**  
**GLA 18VH-7500**

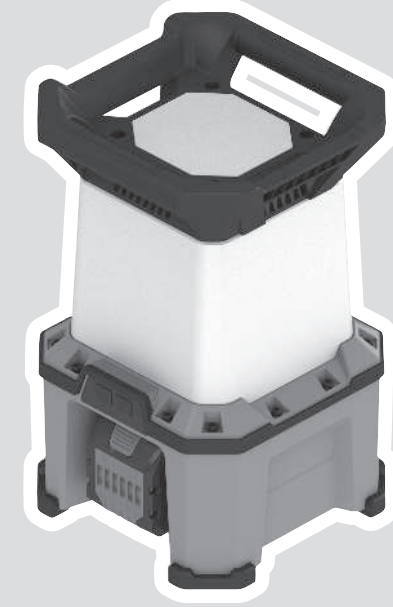
Robert Bosch Power Tools GmbH  
70538 Stuttgart  
GERMANY

[www.bosch-pt.com](http://www.bosch-pt.com)

1 609 92A 9RE (2026.01) TAG / 11



1 609 92A 9RE



دليل التشغيل الأصلي ar









## عربي

## إرشادات الأمان

## إرشادات الأمان الخاصة بالمصايح



## اقرأ جميع إرشادات الأمان

والتعليمات. إن ارتكاب الأخطاء عند تطبيق إرشادات الأمان والتعليمات قد يؤدي إلى حدوث صدمات كهربائية، و إلى نشوب الحرائق و/أو الإصابة بجروح خطيرة.

## احتفظ بجميع الملاحظات التحذيرية والتعليمات المستقبل.

يرجى قراءة واتباع كافة إرشادات الأمان والتوجيهات المرفقة بالمركب أو العدة الكهربائية المرفق معها المركب.

تعامل بحرص مع المصباح. تتولد حرارة شديدة من المصباح مما يزيد خطر حدوث حريق أو انفجار.

لا تعمل بالمصباح في الأماكن المعرضة للانفجار.

لا تتابع الضغط على مفتاح التشغيل والإطفاء بعد الفصل الأوتوماتيكي للمصباح. فقد يتعرض المركب لأضرار. تأكد أن المركب مشموم وأن المصباح قد برد قبل أن تقوم بإعادة تشغيله.

لا يجوز تغيير مصدر الضوء الموجود داخل المصباح إلى عن طريق الجهة الصانعة أو الفنيين المتخصصين المؤهلين.

حافظ على الحد الأدنى للمسافة بين المصباح وجميع الأسطح والأشياء الموجه إليها. في حالة الانخفاض عن هذه المسافة قد تتعرض الأشياء المضاة لسخونة مفرطة.

لا تقم بتغطية رأس المصباح أثناء تشغيله. تتعرض رأس المصباح للسخونة أثناء التشغيل وقد تتسبب في حدوث حروق في حالة احتباس الحرارة.

عند النقل والتخزين أخرج المركب من المصباح أو انزع القابس الكهربائي. قد يسخن المصباح.

استخدم قاطع دائرة التيار المتبقي عند تشغيل المصباح من التيار الكهربائي للشبكة في بيئة رطبة. استخدام قاطع تيار يقلل من خطر الصدمة الكهربائية.

عند استخدام المصباح في وضع مرتفع، قم بتأمينه بشكل مناسب باستخدام معدات الحماية من السقوط. وبهذه الطريقة يمكنك تجنب الأضرار المادية والإصابات إذا سقط المصباح عن طريق الخطأ.

لا تقم بتثبيت المصباح العامل بمركب بوصلات كهربائية أو أجسام أخرى غير ثابتة. خطر نشوب حريق والتعرض لإصابات.

في حالة تثبيت المصباح عن طريق خطاف تعليق فلا تقم بتحميله بوزن إضافي وتأكد من تثبيته بشكل جيد. خطاف التعليق مصمم لتحمل المصباح العامل بمركب شاملاً المركب المركب فيه فقط. في حالة الوزن الإضافي فقد يتعرض المصباح للكسر أو السقوط.

في حالة تثبيت المصباح العامل بمركب من خلال مغناطيس أو خطاف تعليق فلا تحرك المصباح العامل بمركب ولا الجسم المثبت فيه. فقد يتعرض المصباح العامل بمركب للسقوط.

لا تستخدم المصباح كمقعد أو كدرجة صعود. قد يتسبب ذلك في أضرار للمصباح.

تجنب تراكم الغبار بمكان العمل. يجوز أن تشتعل الأغبرة بسهولة.

قد تنطلق أبخرة عند تلف المركب واستخدامه بطريقة غير ملائمة. يمكن أن يحترق المركب أو يتعرض للانفجار. أمن توفر الهواء النقي وراجع الطبيب إن شعرت بشكوى. قد تهيج هذه الأبخرة المجاري التنفسية.

في حالة سوء الاستعمال أو تلف المركب فقد يتسرب السائل القابل للاشتعال من المركب. تجنب ملامسته. اشطفه بالماء في حال ملامسته بشكل غير مقصود. في حالة وصول السائل إلى العينين، فراجع الطبيب إضافة إلى ذلك. قد يؤدي سائل المركب المتسرب إلى تهيج البشرة أو إلى الاحتراق.

يمكن أن يتعرض المركب لأضرار من خلال الأشياء المعدنية مثل المسامير والمفكات أو من خلال تأثير القوى الخارجية. وقد يؤدي هذا إلى تقصير الدائرة الكهربائية الداخلية واحتراق المركب وأخروج الأدخنة منه أو انفجاره وتعرضه لسخونة مفرطة.

حافظ على إبعاد المركب الذي لا يتم استعماله عن مشابك الورق وقطع النقود المعدنية والمفاتيح والمسامير واللواصق وغيرها من الأغراض المعدنية الصغيرة التي قد تقوم بتوصيل الملامسين ببعضهما البعض. قد يؤدي تقصير الدارة الكهربائية بين ملامسي المركب إلى الاحتراق أو إلى اندلاع النار.

لا تفتح المركب. يتشكل خطر تقصير الدائرة الكهربائية.



احرص على حماية المركب من الحرارة، بما ذلك التعرض لأشعة الشمس باستمرار ومن النار والانساخ والماء والرطوبة. حيث ينشأ خطر الانفجار وخطر حدوث دائرة قصر.



اشحن المراكم فقط عبر أجهزة الشحن التي يُنصح باستخدامها من طرف المنتج. ينشأ خطر اندلاع حريق عند استخدام الشواحن المخصصة لنوع معين من المراكم مع نوع آخر من المراكم.

اقتصر على استخدام المركب في منتجات الجهة الصانعة. يتم حماية المركب من فرط التحميل الخطير بهذه الطريقة فقط دون غيرها.

## وصف المنتج والأداء

انتبه للصور في الجزء الأمامي لتعليمات التشغيل.

## الاستعمال المخصص

المصباح مخصص لإضاءة النطاقات الداخلية، عن طريق إضاءة متحركة ولفترة زمنية ومسافة محدودة، وهو غير مناسب للاستخدامات العامة في إضاءة الغرف.

## GLA 18VH-7500

## المصباح

EXBA18V...	
CORE18V...	
GAL18...	أجهزة الشحن الموصى بها
GAL 18...	
GAL 36...	
GAL12V/18...	
GAL 12V/18...	
GAX 18...	
EXAL18...	

(A) USB Type-C® و USB-C® هي علامات تجارية لهيئة USB Implementers Forum.

(B) مقاسة عند درجة حرارة 20-25 °م مع مركم ProCORE18V 4.0Ah

(C) عند أقصى شدة إضاءة شاملا الوقت المتبقي في الوضع المنخفض

(D) قدرة محدودة في درجات الحرارة > 0 °م

قد تختلف القيم حسب المنتج وظروف الاستخدام والبيئة. المزيد من المعلومات على موقع الإنترنت [www.bosch-professional.com/wac](http://www.bosch-professional.com/wac).

قد يختلف الانعكاس اللوني للأجسام المضاءة.

يحتوي المنتج على مصدر إضاءة من فئة كفاءة الطاقة E.

## الإمداد بالطاقة

يمكن إمداد المصباح بالكهرباء عن طريق مركم Bosch أيونات الليثيوم 18 فلت (9) أو عن طريق قابس كهرباء بارد بوصلة التيار الكهربائي (4).

## التشغيل بتيار الشبكة

◀ لا تستعمل المصباح إذا كان الكابل الكهربائي تالفاً. استبدل الكابل الكهربائي التالف بكابل كهرباء بارد مناسب. توفر Bosch كابلات كهربائية مناسبة.

◀ يتم إمداد المصباح بالكهرباء عن طريق الشبكة الكهربائية بمجرد توصيل الكابل الكهربائي البارد بغض النظر عن تركيب المركم.

افتح غطاء وصلة التيار الكهربائي (4). أدخل قابس الكهرباء في مقبس وصلة التيار الكهربائي (4). قم بتوصيل كابل الكهرباء البارد بالشبكة الكهربائية. عندئذ يمكن تشغيل المصباح.

أغلق غطاء الوصلة الكهربائية (4)، للحماية من الاتساخات عند خلع كابل الكهرباء البارد.

## مركم

تقوم Bosch أيضاً ببيع مصابيح دون مركم. يمكنك أن تعرف من العبوة ما إذا كان المركم موجود ضمن مجموعة التجهيزات الموردة مع المصباح الخاص بك.

## شحن المركم

◀ اقتصر على استخدام أجهزة الشحن المذكورة في المواصفات الفنية. أجهزة الشحن هذه دون غيرها متوائمة مع مركم أيونات الليثيوم المستخدم في مصباحك.

**ملحوظة:** يتم تسليم مركم أيونات الليثيوم مشحونة جزئياً وفقاً للوائح النقل الدولية. لضمان قدرة أداء

## الأجزاء المصورة

يستند ترقيم الأجزاء المصورة إلى رسوم المصباح في صفحة الرسوم التخطيطية.

- (1) مقبض حمل
  - (2) رأس المصباح
  - (3) وصلة USB Type-C®
  - (4) وصلة الكهرباء
  - (5) حاضن الحامل ثلاثي القوائم 5/8 بوصة
  - (6) الحامل ثلاثي القوائم 300-40 GLT
  - (7) خطاف التعليق
  - (8) نطاق تثبيت وسيلة التأمين ضد السقوط
  - (9) المركم<sup>(a)</sup>
  - (10) حاضن المركم
  - (11) زر فك إقفال المركم<sup>(a)</sup>
  - (12) مفتاح التشغيل والإطفاء
  - (13) زر نطاق الإضاءة
- (a) إن هذه التوابع ليست محتواة ضمن إطار التوريد الاعتيادي.

## البيانات الفنية

المصباح		GLA 18VH-7500
رقم الصنف		3 601 DA5 0..
القدرة الاسمية القصوى عند التشغيل على الشبكة الكهربائية	واط	100
القدرة الاسمية القصوى عند التشغيل بالمركم	واط	100
مؤشر دقة الألوان		<80
نوع وصلة USB		USB Type-C® <sup>(a)</sup>
- جهد الشبكة	فلط=	5,0-9,0
- تيار الخرج	أمبير	1,67-3,0
إجمالي التدفق الضوئي <sup>(b)</sup>		
- المستوى الأول	لومن	2500
- المستوى الثاني	لومن	5000
- المستوى الثالث	لومن	7500
فئة الحماية		II/□
<b>التشغيل بالمركم</b>		
مدة الإضاءة، حوالي <sup>(b)(c)</sup>	دقيقة/أمبير ساعة	12
درجة الحرارة المحيطة الموصى بها عند الشحن	°م	0 ... +35
درجة الحرارة المحيطة المسموح بها عند التشغيل والتخزين <sup>(d)</sup>	°م	-20 ... +40
المراكم المتوافقة		GBA18V... GBA 18V... ProCORE18V... EXPERT18V...

## اكتشاف خطر تلف المرمك

### EXPERT18V... | EXBA18V...

يمكن لمؤشرات الدايدود الخاصة بمبيبات حالة شحن المرمك أن تبين بالإضافة إلى حالة المرمك خطر تلف المرمك.

لتفعيل الوظيفة احتفظ بزر مبيبات حالة الشحن ( ) مضغوطة لمدة 3 ثوان. تتم الإشارة إلى تحليل المرمك عن طريق ضوء متحرك بمبيبات حالة شحن المرمك. يتم عرض النتيجة على مبيبات حالة شحن المرمك.

**مؤشر دايدود:** المرمك معرض لخطر التلف بشكل كبير. قد تنخفض القدرة ووقت لتشغيل بالفعل. يوصى بتغيير المرمك.

**5 مؤشرات دايدود:** المرمك بحالة جيدة وخطر التلف منخفض.

**يرجى مراعاة أن:** تقييم مخاطر تلف المرمك يعمل على مرحلتين ويقدم تقييماً مسطاً للحالة. إما أن يتم تقييم المرمك على أنه في حالة جيدة أو به خطر تلف متزايد. لا يتم عرض نسبة مئوية لحالة البطارية.

### ملاحظات للتعامل مع المرمك بطريقة مثالية

قم بحماية المرمك من الرطوبة والماء. لا تقم بتخزين المرمك إلا في نطاق درجة حرارة يقع بين -20°م وحتى 50°م. لا تترك المرمك في السيارة في فصل الصيف مثلاً.

نظف فتحات التهوية بالمرمك من فترة لأخرى، بواسطة فرشاة طرية ونظيفة وجافة.

إذا انخفضت فترة التشغيل بعد الشحن بدرجة كبيرة فهذا يعني أن المرمك قد استهلك وأنه يجب استبداله.

تراجع الإرشادات عند التخلص من العدد.

## التشغيل

### النصب

ضع المصباح على أرضية ثابتة ومستوية. احرص على ثبات المصباح.

### التشغيل/الإطفاء وضبط شدة الإضاءة

الوظيفة	مفتاح التشغيل والإطفاء
الضغطة مرة واحدة	تشغيل المصباح، شدة الإضاءة المنخفضة
الضغطة مرتين	تشغيل المصباح، شدة الإضاءة المتوسطة
الضغطة ثلاث مرات	تشغيل المصباح، شدة الإضاءة الكاملة
الضغطة أربع مرات	إطفاء المصباح

في حالة تشغيل المصباح لمدة 5 دقائق تقريباً يتم إطفاءه عند الضغطة التالية على الفور.

### ضبط نطاق الإضاءة

باستخدام زر نطاق الإضاءة (13) يمكنك ضبط نطاق الإضاءة على زاوية 360° أو 180°.

المرمك الكاملة، يتوجب شحن المرمك بشكل كامل قبل الاستعمال لأول مرة.

### تركيب المرمك

أدخل المرمك المشحون في موضع تثبيت المرمك إلى أن يثبت بشكل ملموس.

### نزع المرمك

لخلع المرمك اضغط على زر تحرير المرمك وأخرج المرمك. **لا تستخدم القوة أثناء ذلك.**

يمتاز المرمك بدرجتي إقفال اثنتين، تمنعان سقوط المرمك للخارج في حال ضغط زر فك إقفال المرمك بشكل غير مقصود. يتم تثبيت المرمك بواسطة نابض ما دام مركباً في العدة الكهربائية.

### مبيبات حالة شحن المرمك

ملحوظة: ليست كل أنواع المراكم تحتوي على مبيبات حالة شحن.

تشير مصابيح الدايدود الخضراء الخاصة بمبيبات حالة شحن المرمك لحالة شحن المرمك. لأسباب تتعلق بالسلامة فإنه لا يمكن الاستعلام عن حالة الشحن إلا والعدة الكهربائية متوقفة.

اضغط على زر مبيبات حالة الشحن ( ) أو ( ) لعرض حالة الشحن. يمكن هذا أيضاً والمرمك مخرج.

إذا لم يضيء أي مصباح دايدود بعد الضغط على زر مبيبات حالة الشحن، فهذا يعني أن المرمك تالف ويجب تغييره.

### نوع المرمك GBA 18V... | GBA18V...



السعة	لمبة LED
100-60 %	ضوء مستمر 3 × أخضر
60-30 %	ضوء مستمر 2 × أخضر
30-5 %	ضوء مستمر 1 × أخضر
5-0 %	ضوء وماض 1 × أخضر

### نوع المرمك ProCORE18V... | EXPERT18V... | CORE18V... | EXBA18V...



السعة	لمبة LED
100-80 %	ضوء مستمر 5 × أخضر
80-60 %	ضوء مستمر 4 × أخضر
60-40 %	ضوء مستمر 3 × أخضر
40-20 %	ضوء مستمر 2 × أخضر
20-5 %	ضوء مستمر 1 × أخضر
5-0 %	ضوء وماض 1 × أخضر

### مبيبات حالة شحن المرمك (المصباح)

عندما يكون المصباح مشغلاً في طريقة التشغيل بمرمك تشير لمبات الدايدود الخمس بمبيبات حالة شحن المرمك إلى حالة شحن المرمك.

في حالة التشغيل بالشبكة الكهربائية لن يتم إظهار حالة شحن المرمك.

**المستخدم للخطر. يلزم تثبيت الجانب الآخر  
لوسيلة التأمين ضد السقوط في هيكل ثابت  
على سبيل المثال، ميني أو سقالة).**  
يجب أن تكون وسيلة التأمين ضد السقوط حرة  
المركبة ولا يجوز تثبيتها إلا في نطاق التثبيت  
المسموح (8) بالمصباح.

## الصيانة والخدمة

### الصيانة والتنظيف

◀ **قم بخلع المرمك قبل إجراء أي عمل على  
المصباح (مثل التركيب، الصيانة، وما شابه)**  
وكذلك أيضاً عند نقله وتخزينه. هناك خطر  
إصابة بجروح في حالة الضغط على مفتاح التشغيل  
والإطفاء بشكل غير مقصود.  
لا يحتاج المصباح إلى صيانة، ولا يشتمل على أجزاء يلزم  
تغييرها أو صيانتها.

لا تنظف القرص البلاستيكي الخاص بالمصباح إلا  
بواسطة قطعة قماش جافة وطيبة لتنجنب وقوع  
أضرار. لا تستخدم مواد تنظيف أو مواد مذيبة.

### خدمة العملاء واستشارات الاستخدام

#### المغرب

الهاتف: 212 5 29 31 43 27

يلزم ذكر رقم الصف ذو الخانات العشر وفقاً للوحة  
صنع المنتج عند إرسال أية استفسارات أو طلبيات  
قطع غيار.

### التخلص من العدة الكهربائية

يجب التخلص من المصابيح والمراكم والتوابع ومواد  
التغليف بطريقة محافظة على البيئة عن طريق  
تسليمها مراكز النفايات القابلة لإعادة التصنيع.  
لا تلق بالمصابيح والمراكم/البطاريات  
ضمن النفايات المنزلية!



## وسيلة الحماية من التحميل الزائد المرتبطة بدرجة الحرارة

إذا تم تجاوز درجة حرارة التشغيل المسموح بها،  
فسيتم تخفيض شدة الإضاءة أولاً، بعدها قد يتم  
إطفاء المصباح لحمايته عند الضرورة. اترك المصباح  
يبرد، ثم أعد تشغيله.

### شحن أجهزة USB الخارجية

يمكن باستخدام وصلة USB زيادة فترة تشغيل  
مراكم أجهزة USB متنوعة عاملة بالمركم، مثل  
الهاتف الجوال أو مشغل MP3 أو الكمبيوتر اللوحي.  
◀ **تأكد أن جهازك الخارجي USB يمكن شحنه عن  
طريق وصلة USB. تراعى البيانات الموجودة  
في «المواصفات الفنية».**  
– قم بتوصيل كابل الشحن الخاص بجهازك USB في  
مقبس USB (3).  
– للتفعيل اضغط على زر التشغيل.  
لتوفير استهلاك الطاقة يتم إيقاف تفعيل وصلة USB  
أوتوماتيكياً بعد ساعتين من إنهاء عملية الشحن أو  
فصل كابل الشحن.

### إرشادات العمل

قبل انطفاء المصباح نتيجة فراغ شحنة المرمك بمدة  
قصيرة، يومض المصباح ثلاث مرات، ويضيء بشدة  
إضاءة منخفضة.

### خطاف التعليق

يمكنك باستخدام خطاف التعليق (7) تعليق المصباح.  
◀ **لا تستخدم خطاف التعليق لسحب الأشياء.** قد  
ينكسر خطاف التعليق أو المصباح.

### التثبيت على حامل ثلاثي القوائم (BT/160 BT/300 HD/170)

يمكن بواسطة حاضن الحامل ثلاثي القوائم (5) ربط  
المصباح في الحامل ثلاثي القوائم.  
أحكم ربط المصباح بالحامل ثلاثي القوائم. تأكد أن  
المصباح لا يمكن أن ينفك و/أو يقع لأسفل.  
تأكد من ثبات الحامل ثلاثي القوائم بشكل آمن.

### التثبيت على حامل ثلاثي القوائم (GLT 300-40)

يمكن بواسطة الحاضن السريع للحامل ثلاثي القوائم  
(6) تركيب المصباح في الحامل ثلاثي القوائم.  
أدخل المصباح في الحامل ثلاثي القوائم.  
تأكد من ثبات الحامل ثلاثي القوائم بشكل آمن.

### تثبيت وسيلة التأمين ضد السقوط

**إرشاد:** لتأمين المصباح ضد السقوط ينبغي استخدام  
وسيلة تأمين ضد السقوط مناسبة لوزن النظام. يبلغ  
أقصى طول مسموح به لوسيلة التأمين ضد السقوط  
0,5 متر.

كوسيلة تأمين ضد السقوط يُفضل استخدام شريط  
حمل مزود بحقنة منزلقة بالمقبض أو وسيلة تأمين  
ضد السقوط مزودة بمخمد سقوط.  
يلزم مراعاة تعليمات دليل استخدام وسيلة التأمين  
ضد السقوط عند تثبيتها.

◀ **اختر نقطة ارتكاز ثابتة بحيث يمكن للمصباح  
في حالة السقوط أن يسقط بشكل حر في  
وسيلة التأمين ضد السقوط، دون أن يعرض**

# Legal Information and Licenses

## Apache 2.0

CMSIS\_5, v5.9.0

Copyright 2009-2020 Arm Limited. All rights reserved.

Licensed under the Apache License, Version 2.0 (the "License"); you may not use this file except in compliance with the License.

You may obtain a copy of the License at

<http://www.apache.org/licenses/LICENSE-2.0>

Unless required by applicable law or agreed to in writing, software distributed under the License is distributed on an "AS IS" BASIS, WITHOUT WARRANTIES OR CONDITIONS OF ANY KIND, either express or implied. See the License for the specific language governing permissions and limitations under the License.

## Apache 2.0 License

Version 2.0, January 2004

<http://www.apache.org/licenses/>

TERMS AND CONDITIONS FOR USE, REPRODUCTION, AND DISTRIBUTION

### 1. Definitions.

**"License"** shall mean the terms and conditions for use, reproduction, and distribution as defined by Sections 1 through 9 of this document.

**"Licensor"** shall mean the copyright owner or entity authorized by the copyright owner that is granting the License.

**"Legal Entity"** shall mean the union of the acting entity and all other entities that control, are controlled by, or are under common control with that entity. For the purposes of this definition, **"control"** means (i) the power, direct or indirect, to cause the direction or management of such entity, whether by contract or otherwise, or (ii) ownership of fifty percent (50%) or more of the outstanding shares, or (iii) beneficial ownership of such entity.

**"You"** (or **"Your"**) shall mean an individual or Legal Entity exercising permissions granted by this License.

**"Source"** form shall mean the preferred form for making modifications, including but not limited to software source code, documentation source, and configuration files.

**"Object"** form shall mean any form resulting from mechanical transformation or translation of a Source form, including but not limited to compiled object code, generated documentation, and conversions to other media types.

**"Work"** shall mean the work of authorship, whether in Source or Object form, made available under the License, as indicated by a copyright notice that is included in or attached to the work (an example is provided in the Appendix below).

**"Derivative Works"** shall mean any work, whether in Source or Object form, that is based on (or derived from) the Work and for which the editorial revisions, annotations, elaborations, or other modifications represent, as a whole, an original work of authorship. For the purposes of this License, Derivative Works shall not include works that remain separable from, or merely link (or bind by name) to the interfaces of, the Work and Derivative Works thereof.

**"Contributor"** shall mean any work of authorship, including the original version of the Work and any modifications or additions to that Work or Derivative Works thereof, that is intentionally submitted to Licensor for inclusion in the Work by the copyright owner or by an individual or Legal Entity authorized to submit on behalf of the copyright owner. For the purposes of this definition, **"submitted"** means any form of electronic, verbal, or written communication sent to the Licensor or its representatives, including but not limited to communication on electronic mailing lists, source code control systems, and issue tracking systems that are managed by, or on behalf of, the Licensor for the purpose of discussing and improving the Work, but excluding communication that is conspicuously marked or otherwise designated in writing by the copyright owner as **"Not a Contribution."**

**"Contributor"** shall mean Licensor and any individual or Legal Entity on behalf of whom a Contribution has been received by Licensor and subsequently incorporated within the Work.

**2. Grant of Copyright License.** Subject to the terms and conditions of this License, each Contributor hereby grants to You a perpetual, worldwide, non-exclusive, no-charge, royalty-free, irrevocable copyright license to reproduce, prepare Derivative Works of, publicly display, publicly perform, sublicense, and distribute the Work and such Derivative Works in Source or Object form.

**3. Grant of Patent License.** Subject to the terms and conditions of this License, each Contributor hereby grants to You a perpetual, worldwide, non-exclusive, no-charge, royalty-free, irrevocable (except as stated in this section) patent license to make, have made, use, offer to sell, sell, import, and otherwise transfer the Work, where such license applies only to those patent claims licensable by such Contributor that are necessarily infringed by their Contribution(s) alone or by combination of their Contribution(s) with the Work to which such Contribution(s) was submitted. If You institute patent litigation against any entity (including a cross-claim or counterclaim in a lawsuit) alleging that the Work or a Contribution incorporated within the Work constitutes direct or contributory patent infringement, then any patent licenses granted to You under this License for that Work shall terminate as of the date such litigation is filed.

**4. Redistribution.** You may reproduce and distribute copies of the Work or Derivative Works thereof in any medium, with or without modifications, and in Source or Object form, provided that You meet the following conditions:

- You must give any other recipients of the Work or Derivative Works a copy of this License; and
- You must cause any modified files to carry prominent notices stating that You changed the files; and
- You must retain, in the Source form of any Derivative Works that You distribute, all copyright, patent, trademark, and attribution notices from the Source form of the Work, excluding those notices that do not pertain to any part of the Derivative Works; and
- If the Work includes a **"NOTICE"** text file as part of its distribution, then any Derivative Works that You distribute must include a readable copy of the attribution notices contained within such NOTICE file, excluding those notices that do not pertain to any part of the Derivative Works, in at least one of the following places: within a NOTICE text file distributed as part of the Derivative Works; within the Source form or documentation, if provided along with the Derivative Works; or, within a display generated by the Derivative Works, if and wherever such third-party notices normally appear. The contents of the NOTICE file are for informational purposes only and do not modify the License. You may add Your own attribution notices within Derivative Works that You distribute, alongside or as an addendum to the NOTICE text from the Work, provided that such additional attribution notices cannot be construed as modifying the License. You may add Your own copyright statement to Your modifications and may provide additional or different license terms and conditions for use, reproduction, or distribution of Your modifications, or for any such Derivative Works as a whole, provided Your use, reproduction, and distribution of the Work otherwise complies with the conditions stated in this License.

**5. Submission of Contributions.** Unless You explicitly state otherwise, any Contribution intentionally submitted for inclusion in the Work by You to the Licensor shall be under the terms and conditions of this License, without any additional terms or conditions. Notwithstanding the above, nothing herein shall supersede or modify the terms of any separate license agreement you may have executed with Licensor regarding such Contributions.

**6. Trademarks.** This License does not grant permission to use the trade names, trademarks, service marks, or product names of the Licensor,

except as required for reasonable and customary use in describing the origin of the Work and reproducing the content of the NOTICE file.

**7. Disclaimer of Warranty.** Unless required by applicable law or agreed to in writing, Licensor provides the Work (and each Contributor provides its Contributions) on an "AS IS" BASIS, WITHOUT WARRANTIES OR CONDITIONS OF ANY KIND, either express or implied, including, without limitation, any warranties or conditions of TITLE, NON-INFRINGEMENT, MERCHANTABILITY, or FITNESS FOR A PARTICULAR PURPOSE. You are solely responsible for determining the appropriateness of using or redistributing the Work and assume any risks associated with Your exercise of permissions under this License.

**8. Limitation of Liability.** In no event and under no legal theory, whether in tort (including negligence), contract, or otherwise, unless required by applicable law (such as deliberate and grossly negligent acts) or agreed to in writing, shall any Contributor be liable to You for damages, including any direct, indirect, special, incidental, or consequential damages of any character arising as a result of this License or out of the use or inability to use the Work (including but not limited to damages for loss of goodwill, work stoppage, computer failure or malfunction, or any and all other commercial damages or losses), even if such Contributor has been advised of the possibility of such damages.

**9. Accepting Warranty or Additional Liability.** While redistributing the Work or Derivative Works thereof, You may choose to offer, and charge a fee for, acceptance of support, warranty, indemnity, or other liability obligations and/or rights consistent with this License. However, in accepting such obligations, You may act only on Your own behalf and on Your sole responsibility, not on behalf of any other Contributor, and only if You agree to indemnify, defend, and hold each Contributor harmless for any liability incurred by, or claims asserted against, such Contributor by reason of your accepting any such warranty or additional liability.

END OF TERMS AND CONDITIONS

### **startup\_ARMCM0plus.s , V1.01**

CMSIS Core Device Startup File for ARMCM0plus Device Series

#### **Copyright (c) 2012 ARM LIMITED**

All rights reserved.

Redistribution and use in source and binary forms, with or without modification, are permitted provided that the following conditions are met:

- Redistributions of source code must retain the above copyright notice, this list of conditions and the following disclaimer.
- Redistributions in binary form must reproduce the above copyright notice, this list of conditions and the following disclaimer in the documentation and/or other materials provided with the distribution.
- Neither the name of ARM nor the names of its contributors may be used to endorse or promote products derived from this software without specific prior written permission.

THIS SOFTWARE IS PROVIDED BY THE COPYRIGHT HOLDERS AND CONTRIBUTORS "AS IS" AND ANY EXPRESS OR IMPLIED WARRANTIES, INCLUDING, BUT NOT LIMITED TO, THE IMPLIED WARRANTIES OF MERCHANTABILITY AND FITNESS FOR A PARTICULAR PURPOSE ARE DISCLAIMED. IN NO EVENT SHALL COPYRIGHT HOLDERS AND CONTRIBUTORS BE LIABLE FOR ANY DIRECT, INDIRECT, INCIDENTAL, SPECIAL, EXEMPLARY, OR CONSEQUENTIAL DAMAGES (INCLUDING, BUT NOT LIMITED TO, PROCUREMENT OF SUBSTITUTE GOODS OR SERVICES; LOSS OF USE, DATA, OR PROFITS; OR BUSINESS INTERRUPTION) HOWEVER CAUSED AND ON ANY THEORY OF LIABILITY, WHETHER IN CONTRACT, STRICT LIABILITY, OR TORT (INCLUDING NEGLIGENCE OR OTHERWISE) ARISING IN ANY WAY OUT OF THE USE OF THIS SOFTWARE, EVEN IF ADVISED OF THE POSSIBILITY OF SUCH DAMAGE.

#### **Warranty Disclaimer**

This product contains Open Source Software components which underly Open Source Software Licenses. Please note that Open Source

Licenses contain disclaimer clauses. The text of the Open Source Licenses that apply are included in this manual under "Legal Information and Licenses".

Servicekontakte  
Service Contacts  
Contacts de Service  
Contactos de Servicio



<https://www.bosch-pt.com/serviceaddresses>

Garantiebedingungen  
Guarantee Conditions  
Conditions de Garantie  
Condiciones de Garantía



<https://www.bosch-pt.com/guarantee/202601>